

En cours de mise à jour

Pour toute information supplémentaire, veuillez contacter:  
[guichetunique@transports.gouv.qc.ca](mailto:guichetunique@transports.gouv.qc.ca)

## **AVIS TECHNIQUE M – 032**

Mur de soutènement

**TSM *GRID-STRIP™***

Fournisseur: Industries Atlantic Ltée

Mai 2020

## 1.0 PRESENTATION **En cours de mise à jour**

**Pour toute information supplémentaire, veuillez contacter:**  
**guichetunique@transports.gouv.qc.ca**

### 1.1 Description du mur

Le mur TSM *GRID-STRIP™* est un ouvrage formé d'un remblai renforcé par des inclusions de type armature constitué de bandelettes de treillis à mailles soudées en configuration d'échelle distribuées uniformément dans le massif à renforcer et d'une paroi en béton armé.

Ce mur est classifié sous l'appellation générale « Remblai renforcé par des inclusions du type armature en acier avec paroi en béton armé ».

## 2.0 PLANS D'ENSEMBLE

Les plans types du mur TSM *GRID-STRIP™* sont présentés en annexe.

## 3.0 CARACTERISTIQUES TECHNIQUES

### 3.1 Indications générales et description

La paroi du mur est constituée de panneaux en béton préfabriqué disposés en quinconce et montée par rangs horizontaux. Les panneaux sont des éléments préfabriqués en béton armé, et les dimensions typiques de la surface sont de 1 524 mm sur 1 524 mm et de 140 mm d'épaisseur. Plusieurs autres dimensions de panneaux standards sont également disponibles, plus petits ou plus grands, avec une surface dont la dimension maximale en hauteur ou en largeur peut atteindre 3 048 mm, et toujours d'une épaisseur de 140 mm. Un coussin d'appui en élastomère se trouve entre deux rangs de panneaux de béton préfabriqué qui sont alignés à l'aide de deux tiges d'alignement par panneau.

Typiquement, les bandes métalliques *Grid-Strip™* d'une largeur de 76 mm viennent se connecter l'aide de boulons aux panneaux de béton préfabriqué, à raison d'un minimum de deux (2) bandes par panneau, selon un espacement horizontal variable et espacé verticalement de 762mm.

Une membrane géotextile d'une largeur minimale de 305 mm est collée sur la surface intérieure des panneaux vis-à-vis des joints horizontaux et verticaux.

Les dimensions des panneaux peuvent être modifiées pour s'ajuster à la géométrie du mur et aux contraintes du projet. De plus, ce système de mur peut s'adapter aux courbes et aux angles. L'orientation des bandes *Grid-Strip™* peut être déviée d'un angle allant jusqu'à 20 degrés pour s'adapter aux obstacles rencontrés sur un site, tels un ponceau, une base de luminaire ou un pilier de pont.

La hauteur maximale du mur est de 15 m.

En cours de mise à jour  
Pour toute information supplémentaire, veuillez contacter  
guichetunique@transport.gouv.qc.ca

Les murs de soutènement TSM GRID-STRIP™ peuvent être conçus pour accommoder la présence d'une glissière de sécurité ou d'un chasse roue sur le remblai renforcé. La glissière peut également être positionnée directement au-dessus du mur en reposant sur un contrepoids. Il est à noter que les glissières de sécurité ne sont pas des éléments type des murs TSM GRID-STRIP™ et peuvent être conçues et détaillées selon les particularités du projet.

### 3.2 Caractéristiques des matériaux

Paroi :	béton armé
Inclusions :	bande d'acier en treillis soudées
Ancrage :	acier galvanisé
Tiges d'alignement :	pvc
Membrane :	géotextile
Appui :	coussin en élastomère (néoprène) d'une dureté de 60

#### 3.2.1 Béton armé

##### 3.2.1.1 Béton

Le choix du type de béton se fait à partir du tableau 2.8-1 du *Tome III – Ouvrages d'art*. Le béton doit être conforme à la norme 3101 du *Tome VII – Matériaux*.

##### 3.2.1.2 Armature

L'armature peut être constituée de barres crénelées ou de treillis d'acier crénelé à mailles soudées conformément à la norme 5101 du *Tome VII – Matériaux*.

Les treillis d'acier crénelé à mailles soudées doivent avoir une limite élastique spécifiée,  $f_y$ , de 485 MPa.

##### 3.2.1.3 Enrobage

L'enrobage de béton appliqué sur l'armature d'acier doit être de :

60 mm pour la face apparente ;  
55 mm pour la face remblayée.

Lorsque le mur est exposé à l'eau de mer ou immergé dans celle-ci, l'épaisseur minimale d'enrobage de l'armature doit être de 75 mm.

#### 3.2.2 Semelle de réglage

Le choix du type de béton se fait à partir du tableau 2.8-1 du *Tome III – Ouvrages d'art*. Le béton doit être conforme à la norme 3101 du *Tome VII – Matériaux*.

En cours de mise à jour

### 3.2.3 Inclusions et ancrages

Pour toute information supplémentaire, veuillez contacter:

Tout le treillis métallique soudé constituant les bandes métalliques *Grid-Strip™* est fabriqué en usine, en fil d'acier étiré à froid (non crénelé), conformément aux exigences de la norme ASTM A1064 « Standard Specification for Steel Wire and Welded Wire Reinforcement, Plain and Deformed, for Concrete » qui, pour des treillis soudés, seront donc en conformité avec la norme 5101 du Tome VII « Matériaux » du ministère des Transports du Québec.

La limite élastique des fils d'acier des bandes métalliques en treillis soudés est de 450 MPa, tel que prescrit par la norme ASTM A1064 pour des treillis soudés fabriqués de fil d'acier non crénelé. La plaque de connexion à plat constituant les bandes métalliques *Grid-Strip™* sera fabriquée en acier CSA G40.21 350W.

Les bandes métalliques *Grid-Strip™* sont galvanisées par immersion à chaud avec une couche de zinc d'une épaisseur de 0.086 mm, comme spécifié dans la norme ASTM A123. Tout dommage causé à la galvanisation avant l'installation sera réparé comme spécifié dans les méthodes de réparation décrites dans la norme ASTM A123 et au CCDG

Les ancrages de panneaux devront être tels que montrés aux plans. Les ancrages seront faits de plaques d'acier pliées de 10 Ga. (3.429mm) d'épaisseur par 50mm de largeur. Les ancrages sont fabriqués en conformité avec les spécifications de la norme CSA G40.21 «Structural quality steel», la nuance d'acier des plaques est 350W. Les ancrages seront galvanisés à chaud selon les spécifications de la norme ASTM-A123 « Standard Specification for Zinc Coating (Hot-Dip) on Iron and Steel Hardware».

Le recouvrement des ancrages des bandes métalliques *Grid-Strip™* à la face apparente des panneaux est de 55mm.

### 3.2.4 Géotextile

Le géotextile utilisé pour le scellement des joints de murs doit être de type VI.

Le géotextile utilisé pour la séparation de la tranchée drainante et l'enrobement de drains perforés doit être de type IV.

### 3.2.5 Coussin en élastomère

L'élastomère entrant dans la fabrication des coussins doit avoir une dureté de  $60 \pm 5$  mesurée au duromètre de type A, selon les exigences de la norme ASTM D2240 « Standard Test Method for Rubber Property – Durometer Hardness ». Les coussins mesurent typiquement 51 mm x 152 mm et 19 mm.

### 3.2.6 Matériaux de remblai

Le matériau pour la zone de remblai structural doit être fait avec un matériau granulaire pour sous-fondation conforme aux exigences stipulées dans la norme BNQ-2560-114 « Travaux de génie civil – Granulats - Partie II : Fondation, sous-fondation, couche de roulement et accotement ». Soit :

- MG 20
- MG 31,5
- MG 56
- MG 80
- MG 112 (matériau extrait d'une sablière seulement)

Le matériau utilisé doit faire l'objet d'une approbation émise par le fournisseur avant le début des travaux.

Le matériau pour la tranchée verticale de matériaux filtrants doit être composé de granulats 20 à 5 ou de tout calibre compris entre 40 mm et 5 mm, conformes à la norme 2104, « Matériaux filtrants », du chapitre 2 du Tome VII – Matériaux de la collection Normes – Ouvrages routiers du Ministère.

### 3.2.7 Protection contre la corrosion

Le dimensionnement des fils d'acier galvanisé est fait en fonction de la durée de vie prévue de l'ouvrage, de manière à atteindre et même dépasser la durée de vie de 75 ans demandée par le Ministère.

Ce dimensionnement doit tenir compte des éventuelles pertes d'épaisseur anticipée des inclusions métalliques selon le milieu d'exposition du mur en raison de la corrosion, de manière à assurer la résistance nécessaire tout au long de la vie utile du mur (CCDG 15.12.2.3).

## 3.3 Mise en œuvre

### 3.3.1 Fiche et revanche

La fiche est la hauteur du mur dans le sol comprise entre le dessous du mur et le niveau du remblai à l'avant du mur, auquel doit correspondre un palier horizontal d'une largeur minimale de 1 m. Selon le CCDG, la fiche doit avoir la profondeur nécessaire pour protéger les fondations du mur contre le gel. Cependant, pour les murs de soutènement TSM *GRID-STRIP™*, la fiche peut être réduite à 400 mm si le sol de fondation à l'intérieur d'un demi-cercle d'un rayon prédéterminé est constitué d'un matériau granulaire densifié à 95 % de la masse volumique sèche maximale déterminée selon la norme CAN/BNQ 2501-255 et est drainé. Le centre de ce demi-cercle doit être situé sur le parement du mur et sa hauteur doit correspondre au niveau du sol à 1 m du mur (mesuré horizontalement). Le rayon minimal de ce demi-cercle doit être égal à la profondeur de gel. Lorsque le mur repose sur le roc, aucune fiche minimale n'est requise, mais un encastrement de 150 mm doit être prévu pour les fondations du mur (CCDG 15.12.2.1).

En cours de mise à jour  
Pour toute information supplémentaire, veuillez contacter  
guichetunique@transports.gouv.qc.ca

Le dessus du mur devra excéder le terrain fini prévu d'au moins 150 mm (revanche de 150 mm au sommet du mur). La première rangée de panneaux doit toujours être placée horizontalement, et ce, sur toute la longueur du mur (CCDG 15.12.2.2).

### 3.3.2 Préparation des fondations

Les fondations des structures se trouveront au niveau du sol et auront une largeur égale ou dépassant la longueur des bandes de renforcement ou seront telles que montrées aux plans. Si elles ne se trouvent pas sur le roc, les fondations seront compactées avant la construction, le tout, tel que spécifié dans les documents contractuels. Tout sol de fondation jugé impropre devra être retiré et remplacé par des matériaux acceptables, comme indiqué aux documents contractuels.

Dans le cas de murs ayant une fiche de 400 mm et à moins d'une indication contraire dans les plans, le fond des excavations devra être densifié sur une profondeur de 150 mm à 95 % de la masse volumique sèche déterminée selon la norme CAN/BNQ 2501-255, sauf si le sol de fondation sous le mur est remplacé par un matériau granulaire (CCDG 15.12.5.1).

Les travaux de fondation devront, en plus de suivre ces exigences minimales, être exécutés conformément aux recommandations de l'ingénieur en géotechnique ainsi qu'aux spécifications des documents contractuels

### 3.3.3 Fondation

Une semelle de réglage en béton coulé en place ou préfabriqué doit être construite selon les dimensions indiquées dans les plans. Une période de cure minimale de 24 heures du béton de la semelle de réglage doit être assurée avant la mise en place des modules de la paroi. La surface de cette semelle doit être lisse et sans saillies.

### 3.3.4 Paroi

Les panneaux doivent être manipulés avec soin. Ils ne doivent être soulevés qu'à partir des ancrages de levage y étant insérés lors de la coulée. Les ancrages des panneaux ne doivent pas être pliés ou endommagés durant l'entreposage, le transport et l'installation.

Les panneaux doivent être entreposés à la verticale autant que possible. S'ils sont entreposés à plat, ils doivent reposer sur un minimum de quatre blocs de bois uniformément espacés pour le panneau simple. Pour le panneau double, on doit utiliser un minimum de six blocs de bois uniformément espacés. Ne pas empiler plus de cinq panneaux de haut à plat.

Une membrane géotextile d'au moins 305 mm de largeur doit recouvrir chaque joint des panneaux avant la mise en place du remblai. Un chevauchement minimal de 305 mm est nécessaire entre les membranes. La membrane géotextile doit être fixée à la face arrière des panneaux à l'aide d'un adhésif approuvé.

**En cours de mise à jour**  
**Pour toute information supplémentaire, veuillez contacter:**  
**guichetunique@transports.gouv.qc.ca**

Durant la mise en place du remblai, les panneaux doivent être tenus verticalement à l'aide de cales de bois dur placées temporairement entre les modules du côté extérieur du remblai et de serre-joints.

La première rangée de panneaux doit être adéquatement étayée avant de commencer le remblayage. Les étais ne doivent pas être enlevés avant que les treillis ne soient installés et remblayés.

Un espace de 19 mm doit être laissé entre les panneaux (joints verticaux) au moment de l'installation.

À l'exception des panneaux de la rangée supérieure, deux coussins d'appui seront mis en place sur le dessus de chaque panneau simple. Aucun coussin n'est nécessaire sur la semelle de nivellement au bas du mur. Pour les panneaux doubles, le nombre de coussins d'appui doit être doublé.

### **3.3.5 Inclusion**

Une fois les panneaux installés et le remblayage réalisé jusqu'au niveau des premiers ancrages. Les bandes métalliques en treillis soudés *Grid-Strip™* sont alors installées et connectées aux panneaux à l'aide des boulons d'assemblage fournis par AIL.

Lorsque les bandes de renforcement doivent être pivotées pour éviter des obstacles, les bandes en biais peuvent être superposées directement sur les bandes droites. Il n'y a pas d'épaisseur de sol minimal à mettre en place entre les bandes qui se croisent dans un même lit. Lorsque le remblayage atteint le niveau du dessus des demi-panneaux, il est alors temps de mettre en place le rang suivant de bandes de renforcement. Ce processus sera, par la suite, répétitif à mesure que progresse la construction du mur.

### **3.3.6 Remblai**

La largeur minimale du remblai du massif doit s'étendre jusqu'à un point situé à 300 mm au-delà de l'extrémité libre des armatures. La hauteur doit correspondre au niveau du terrain projeté ou de l'infrastructure de la route. Les caractéristiques des matériaux de remblai sont partie intégrante de la conception structurelle du TSM. L'entrepreneur a la responsabilité de s'assurer que les matériaux de remblai répondent aux paramètres requis indiqués dans les documents contractuels et dans les dessins d'AIL. Le matériau est généralement soumis à AIL pour examen avant la construction.

Chaque lit de bandes de renforcement sera déposé sur les matériaux granulaires du remblai une fois ces derniers compactés selon les exigences (CCDG 15.12.5.2).

#### 4.0 CONCEPTION ET DIMENSIONNEMENT

En plus des exigences de devis, la conception et le dimensionnement doivent être conformes aux exigences stipulées dans la version la plus récente de la norme AASHTO « *LRFD Bridge Design Specifications* » et de la norme CAN/CSA S6 - Code canadien sur le calcul des ponts routiers.

Le mur TSM GRID-STRIP™ peut accepter la présence d'une nappe phréatique lorsque la conception a été faite en tenant compte de sa présence.

Le fournisseur doit fournir des plans d'atelier et un devis de construction ainsi qu'une fiche de conception tel que prescrits à l'article 15.12.1 « Document requis » du *Cahier des charges et devis généraux – Construction et réparation* en vigueur.

#### 5.0 EXIGENCES POUR LA CONSTRUCTION

Le devis de construction doit être cohérent avec le *Cahier des charges et devis généraux – Construction et réparation* en vigueur. Il peut être plus restrictif, mais en aucun temps plus permissif que le document contractuel du Ministère.

La présence du fournisseur est requise sur place, minimalement selon les recommandations de l'article 15.12.5 ou 15.13.5 « Mise en œuvre » du *Cahier des charges et devis généraux – construction et réparation* en vigueur.

#### 6.0 HOMOLOGATION

L'homologation demeure valide tant que le fournisseur fournit des mises à jour à la satisfaction du Ministère et que les caractéristiques techniques ainsi que le comportement du mur sont satisfaisants.



---

Préparé par :  
Gérald Dubé, ing.

2020-05-05

---

Date



En cours de mise à jour  
Pour toute information supplémentaire, veuillez contacter:  
[guichetunique@transports.gouv.qc.ca](mailto:guichetunique@transports.gouv.qc.ca)

## **ANNEXE**

Plans types du mur TSM *GRID-STRIP™*

En cours de mise à jour  
 Pour toute information supplémentaire, veuillez contacter:  
[guichetunique@transports.gouv.qc.ca](mailto:guichetunique@transports.gouv.qc.ca)

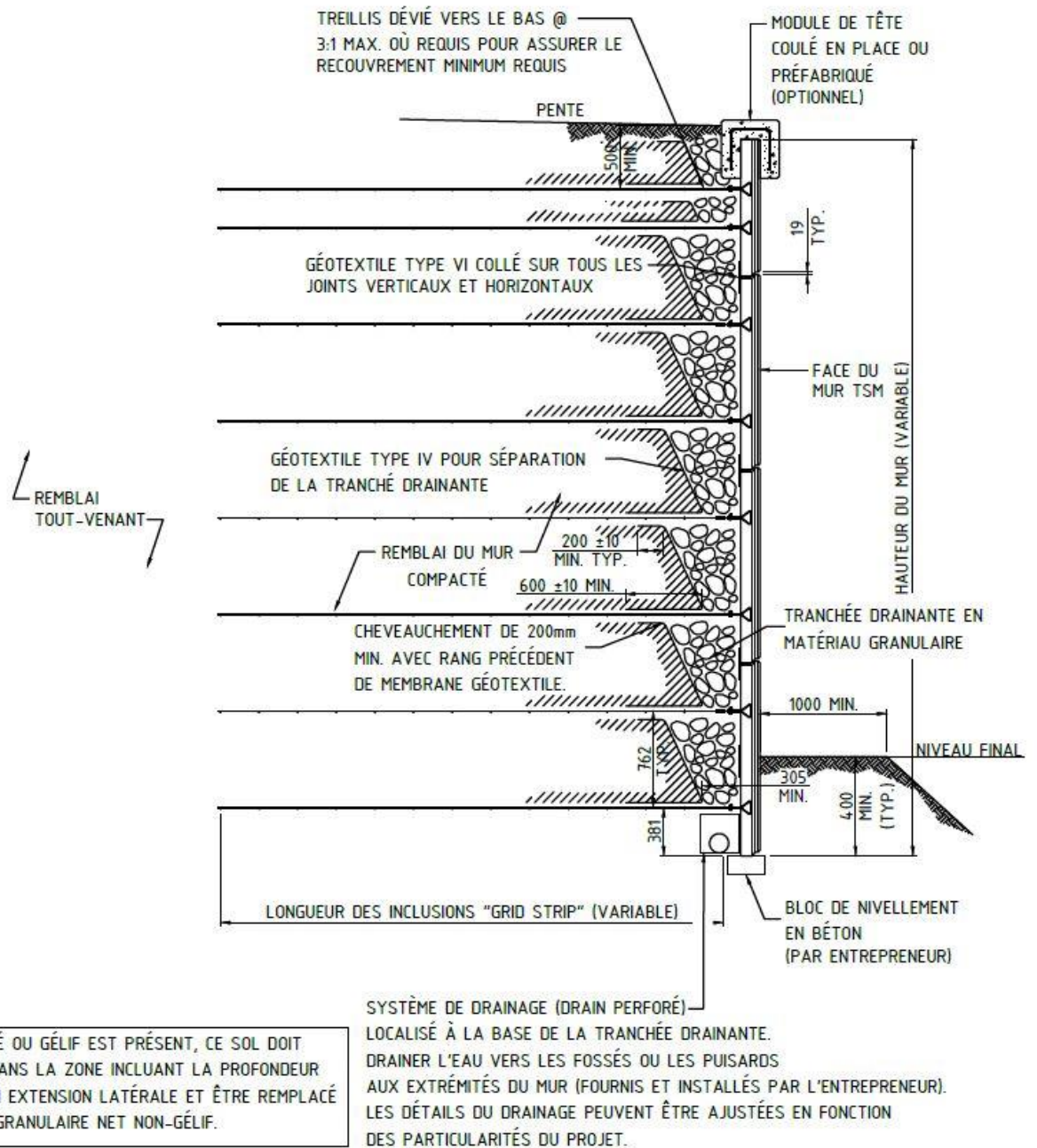


Figure 1 – Coupe type

**En cours de mise à jour**

**P**

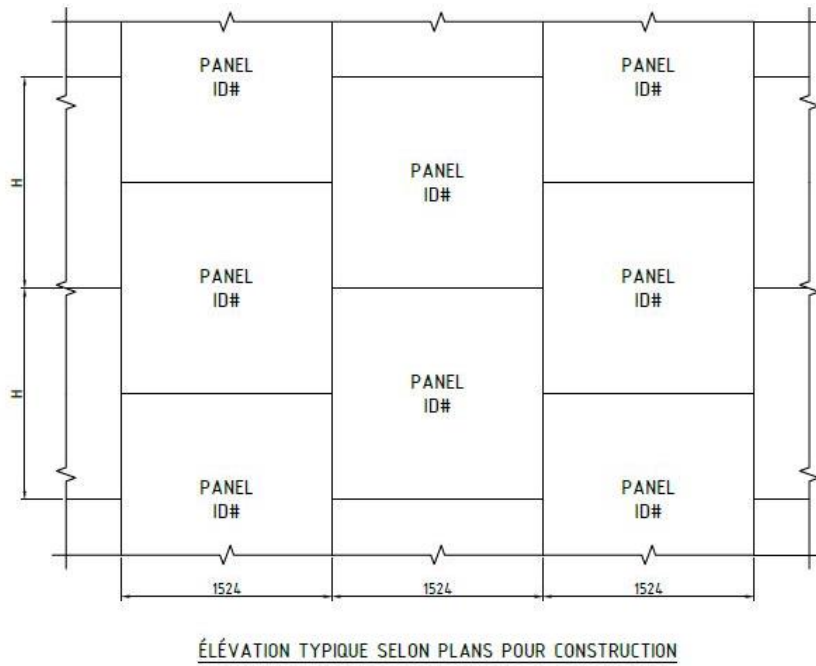
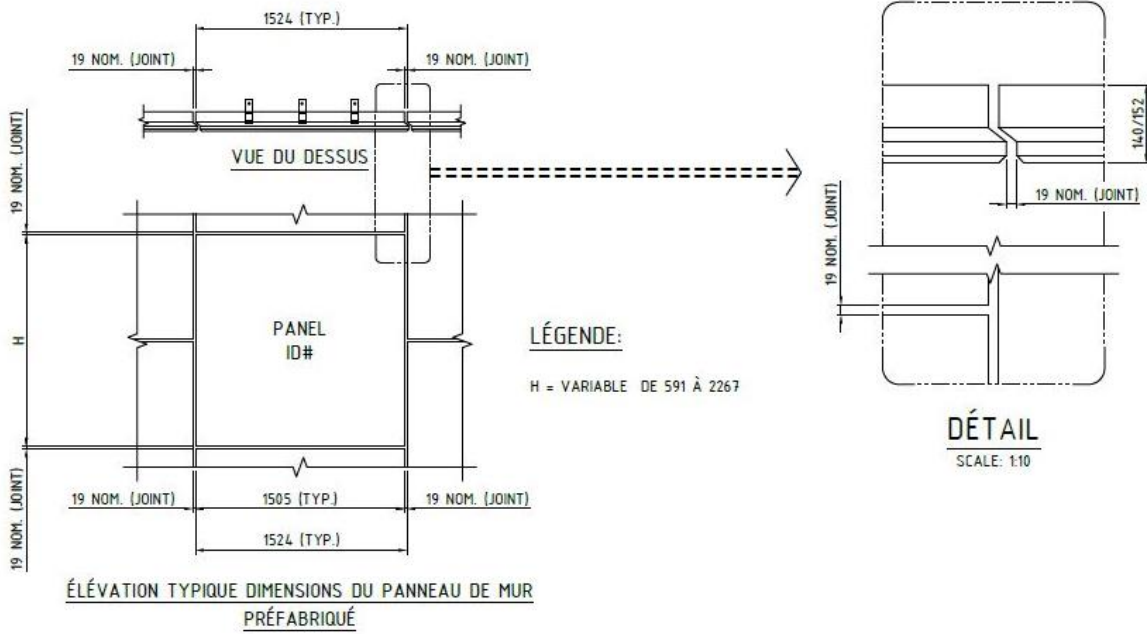


Figure 2 – Élévation et section type du mur

**En cours de mise à jour**  
**Pour toute information supplémentaire, veuillez contacter:**

[quibotanique@travaux-publics.com](mailto:quibotanique@travaux-publics.com)

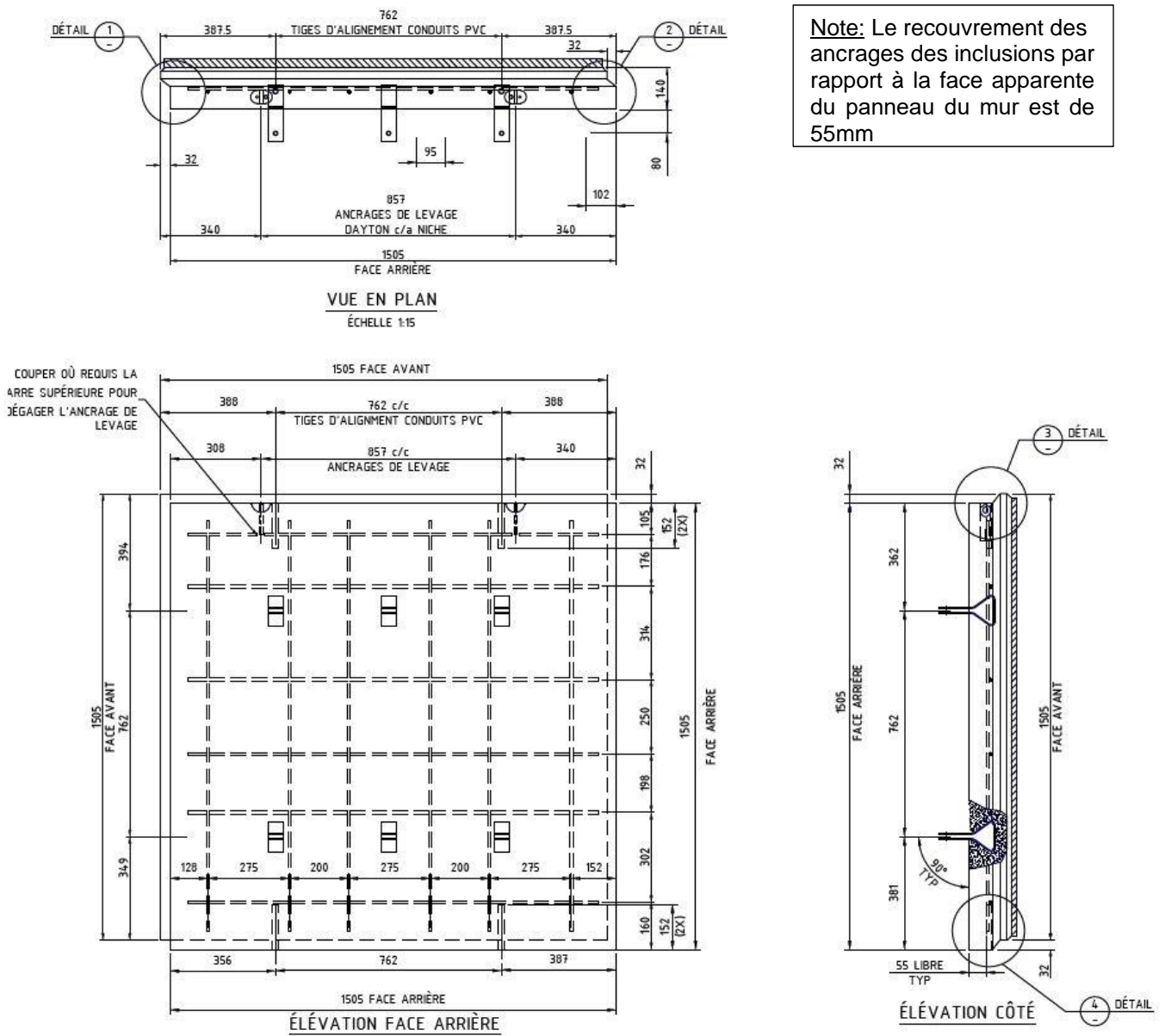
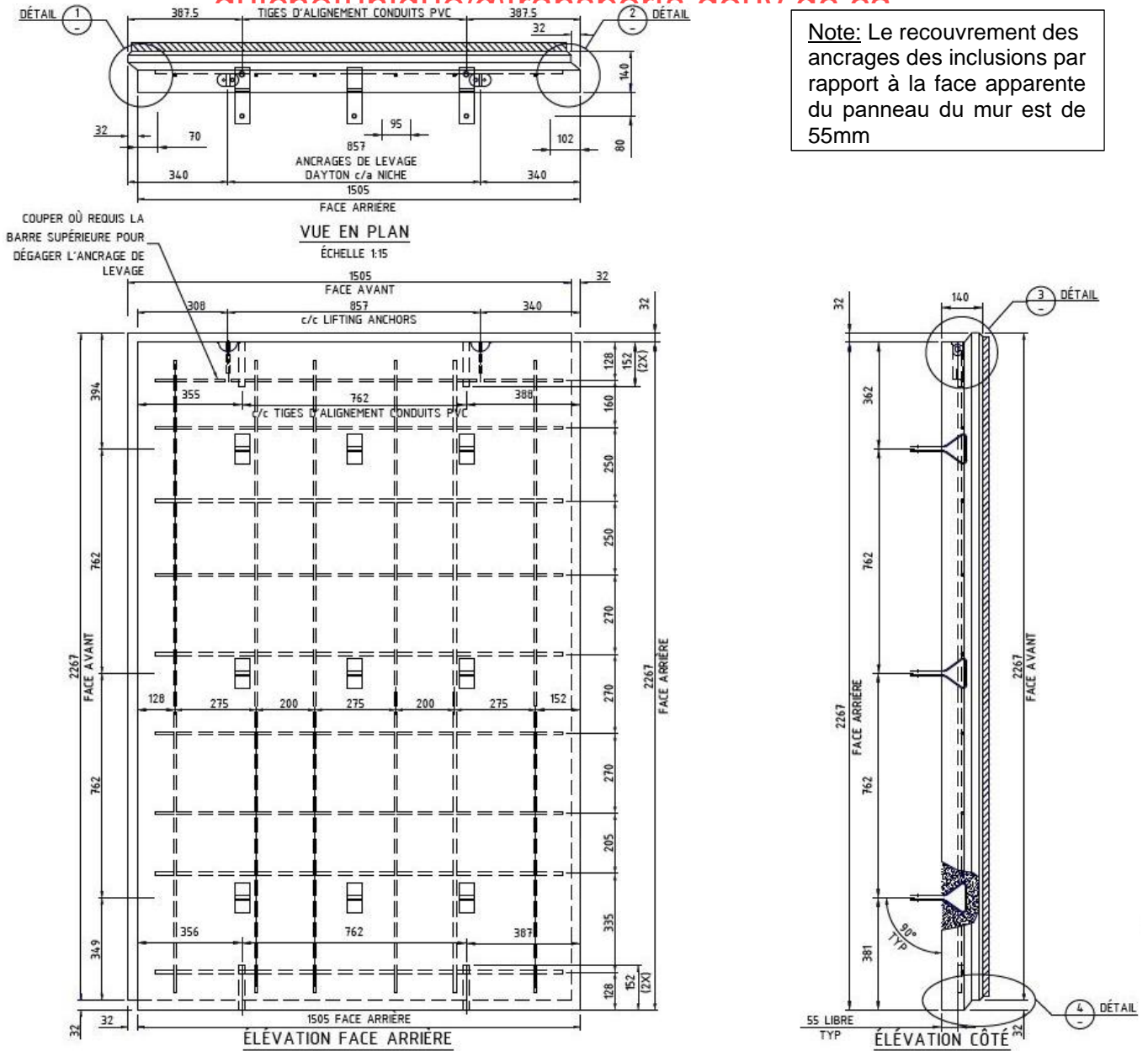


Figure 3a – Panneau type simple

En cours de mise à jour  
 Pour toute information supplémentaire, veuillez contacter:

[quibotanique@transportnouveau.com](mailto:quibotanique@transportnouveau.com)



**Note:** Le recouvrement des ancrages des inclusions par rapport à la face apparente du panneau du mur est de 55mm

Figure 3b – Exemple de panneau type de grande dimension

En cours de mise à jour  
 Pour toute information supplémentaire, veuillez contacter:  
[guichetunique@transports.gouv.qc.ca](mailto:guichetunique@transports.gouv.qc.ca)

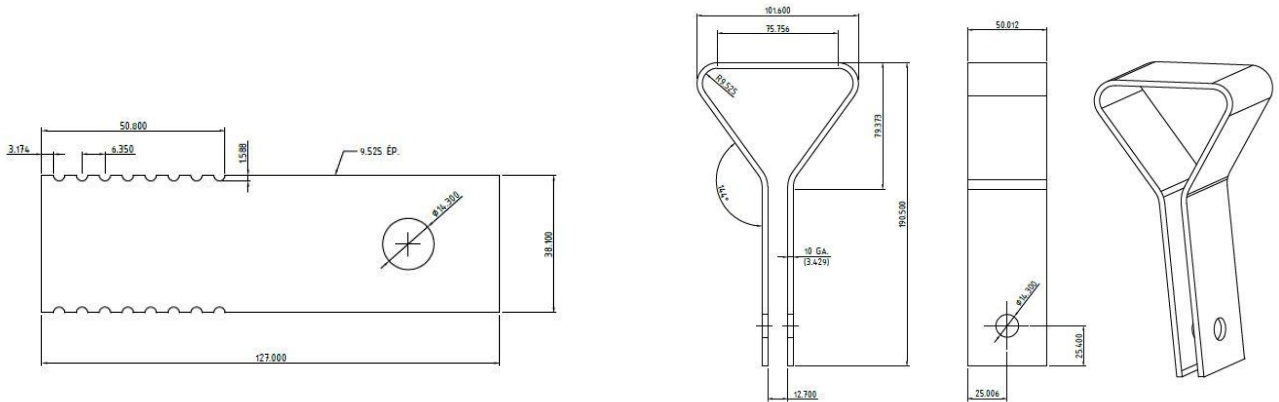
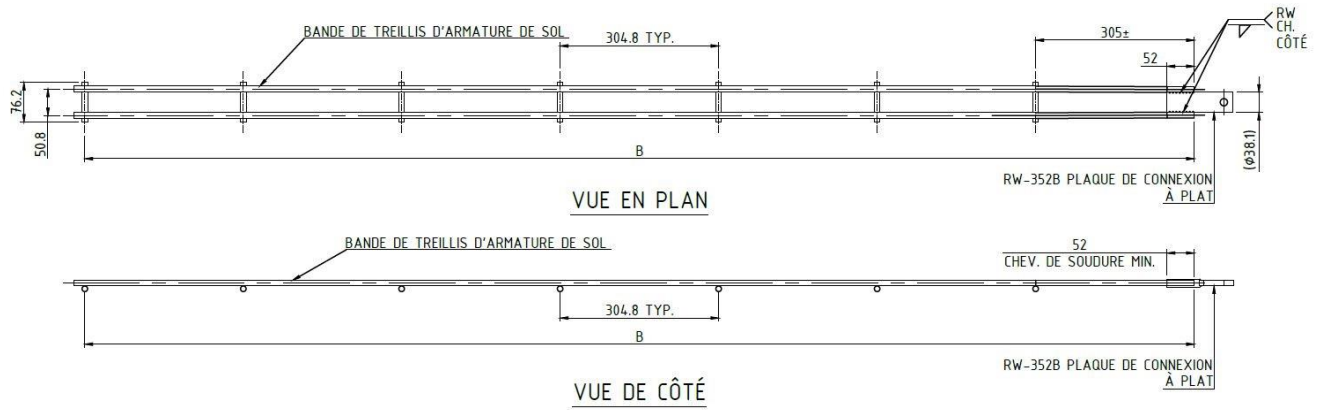


Figure 4 – Détails des inclusions et ancrages

En cours de mise à jour  
Pour toute information supplémentaire, veuillez contacter:  
[guichetunique@transports.gouv.qc.ca](mailto:guichetunique@transports.gouv.qc.ca)

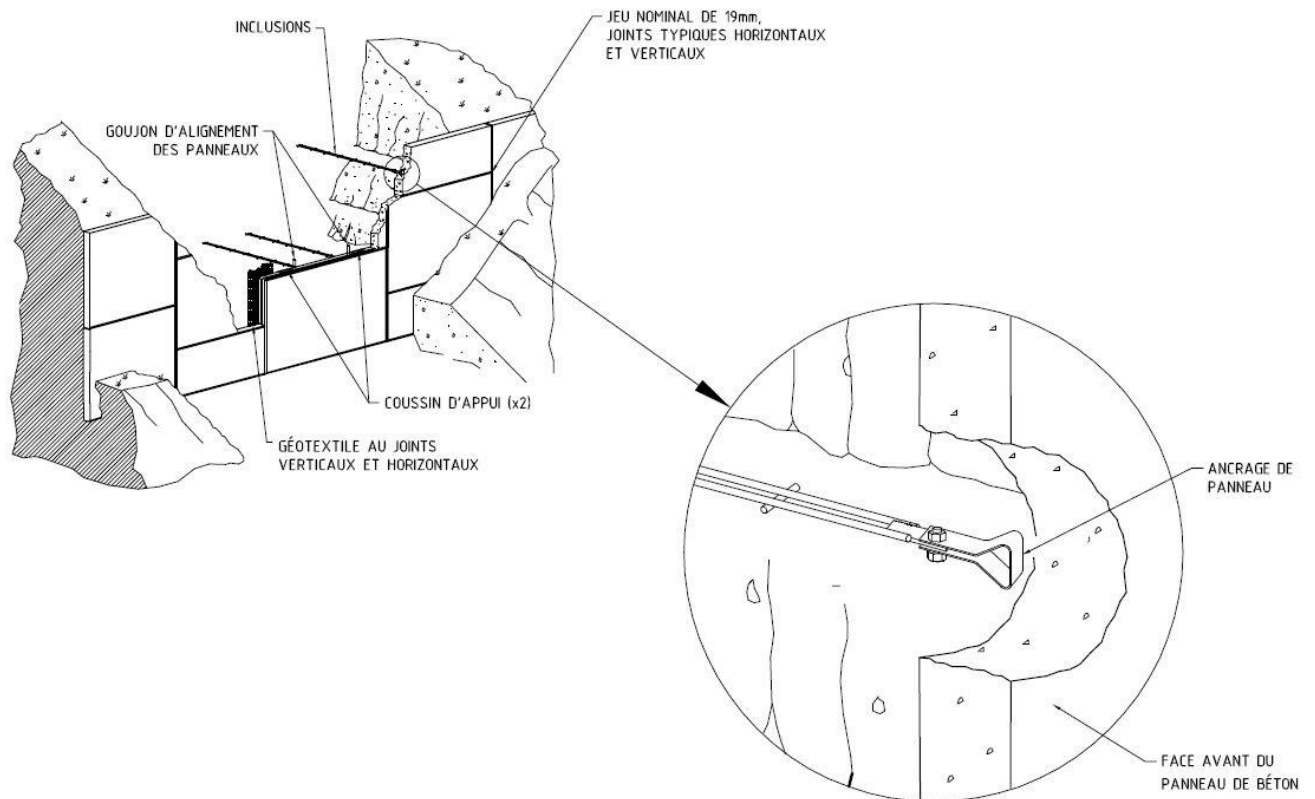
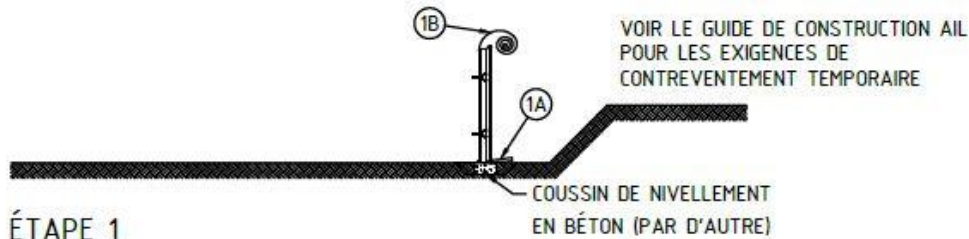


Figure 5 – Détails de connexion des amorces

# En cours de mise à jour

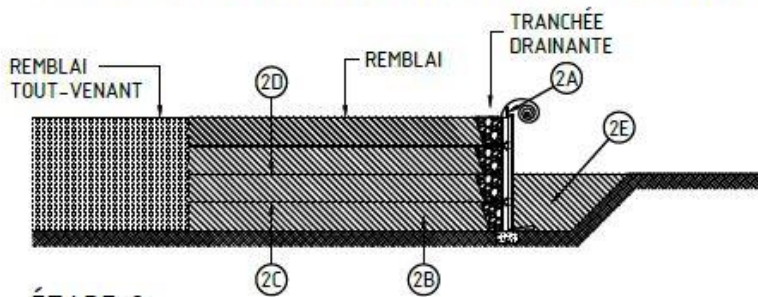
Pour toute information supplémentaire, veuillez contacter:

Figure 6 – Séquence d'érection



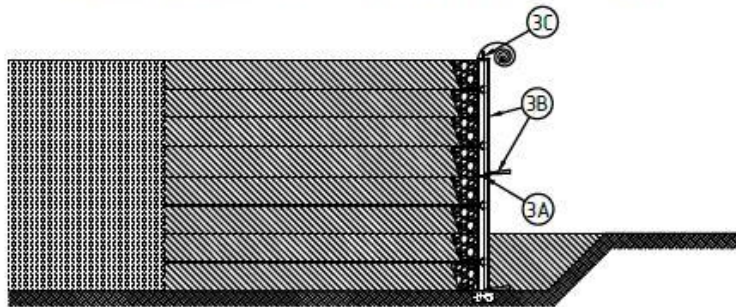
## ÉTAPE 1

- A. PLACER LA PREMIÈRE LEVÉE DE PANNEAU SUR LE COUSSIN DE NIVELLEMENT OU SUR L'ASSISE RÉALISÉE PRÉCÉDEMMENT. METTRE DE NIVEAU AVEC DES CALES DE BOIS SOUS LA FACE AVANT DU MUR. S'ASSURER DE MAINTENIR UN JEU DE 19mm ENTRE LES JOINTS VERTICAUX.
- B. COMMENCER À DÉROULER LE GÉOTEXTILE CONTRE LES JOINTS VERTICAUX ET HORIZONTAUX.



## ÉTAPE 2

- A. INSTALLER LES GOUJONS D'ALIGNEMENT DES PANNEAUX AVANT LE REMBLAYAGE.
- B. METTRE EN PLACE LE REMBLAI ET LA TRANCHÉE DRAINANTE SELON LES HAUTEUR DE LEVAGE MAXIMUM ET LA COMPACTION TEL QU'INDIQUÉ AUX NOTES SUR LE REMBLAI. REMBLAYER JUSQU'À LA PREMIÈRE RANGÉE D'ANCRAGES DES PANNEAUX.
- C. INSTALLER LES INCLUSIONS "GRID STRIPS". LES BOULONS DOIVENT ÊTRE SERRÉS AVEC UN OUTIL MANUEL.
- D. METTRE EN PLACE ET COMPACTER LE REMBLAI JUSQU'À LA PROCHAINE RANGÉE D'ANCRAGES
- E. REMBLAYER ET COMPACTER JUSQU'AU SOMMET DE LA FACE DU MUR.



## STEP 3

- A. PLACER DEUX BLOCS D'APPUI AU HAUT DES PANNEAUX, À L'ARRIÈRE. VOIR DÉTAIL PLUS BAS.
- B. INSTALLER LA PROCHAINE LEVÉE DE PANNEAUX ET METTRE DE NIVEAUX AVEC DES CALES DE BOIS.
- C. INSTALLER LES GOUJONS D'ALIGNEMENT DES PANNEAUX.
- D. RÉPÉTER LES ÉTAPES 2B ET 2C JUSQU'AU SOMMET DU MUR.

### ÉTAPES DE CONSTRUCTION

PANNEAU PRÉFABRIQUÉ AVEC SYSTÈME  
D'ANCRAGE DPS