

En cours de mise à jour
Pour toute information supplémentaire, veuillez contacter:
guichetunique@transports.gouv.qc.ca

AVIS TECHNIQUE M – 006

Mur de soutènement

TER-VOILE BÉTON

Fournisseur : Technologies Ter-Voile inc.

Avril 2015

1.0 PRÉSENTATION

En cours de mise à jour

1.1 Description du mur

Pour toute information supplémentaire, veuillez contacter:

Le mur TER-VOILE BÉTON est un ouvrage formé par une paroi en béton armé retenue au moyen d'étriers métalliques en forme de U distribués régulièrement dans le massif, permettant de confiner une partie du remblai. L'étrier en forme de U est fixé à un seul module de la paroi (étrier simple), à l'exception des modules de couronnement pour lesquels un étrier peut aussi relier deux modules en plus de l'étrier fixé à chacun des modules individuellement (étriers doubles).

Ce mur est classifié sous l'appellation générale « Mur à ancrages multiples avec paroi en béton armé ».

2.0 PLANS D'ENSEMBLE

Les plans types du mur sont présentés en annexe.

3.0 CARACTERISTIQUES TECHNIQUES

3.1 Indications générales et description

La paroi d'un mur TER-VOILE BÉTON est constituée d'éléments préfabriqués en béton armé, appelés modules, déposés sur des coussins en élastomère et montés par rangs horizontaux.

Le mur TER-VOILE BÉTON comprend deux types distincts de parois :

- La « TER-VOILE avec parement ajouré », qui comprend des modules principaux et des modules de remplissage. Les modules sont disposés en quinconce. Les étriers sont fixés aux modules principaux.

Les modules principaux ont généralement 370 mm de hauteur et 190 mm d'épaisseur alors que les modules de remplissage ont généralement 400 mm de hauteur et 140 mm ou 190 mm d'épaisseur selon le type.

- La « TER-VOILE avec parement plein », qui est constitué de modules dalles. Ces derniers se chevauchent à mi-longueur et forment une surface pleine. Les étriers sont fixés à chaque module dalle.

Les modules dalles ont généralement 750 mm de hauteur et 200 mm à 250 mm d'épaisseur.

La hauteur maximale du mur est 10 mètres.

3.2 Principaux matériaux

En cours de mise à jour

Pour toute information supplémentaire, veuillez contacter:
guichet.unique@transport.gouv.qc.ca

Paroi :	béton armé
Étrier :	acier galvanisé
Amorce d'encastrement :	acier galvanisé
Tige d'assemblage :	acier galvanisé ou polymère renforcé de fibre de verre (PRFV)
Tige d'alignement :	PVC
Membrane :	géotextile
Appuis :	coussins en élastomère d'une dureté de 60

3.2.1 Paroi et semelle de réglage

Le choix du type de béton se fait à partir du Tableau 2.8-1 du *Tome III – Ouvrages d'art* des normes du Ministère. Le béton doit être conforme à la norme 3101 du Ministère.

3.2.2 Étriers métalliques en U, amorces d'encastrement et tiges d'assemblage métallique

L'acier des étriers en forme de U, des amorces d'encastrement et des tiges d'assemblage métalliques doit être conforme à la norme 6101 du Ministère. La nuance de l'acier doit être 300W. Les étriers en forme de U, les amorces d'encastrement et les tiges d'assemblage métallique doivent être galvanisés, sauf pour les ouvrages en eau salée.

Une seule soudure est permise dans la bande métallique servant à la fabrication d'un étrier. Dans le cas particulier où des élargissements de la section de l'étrier sont requis aux extrémités, une soudure est permise à chacun de ces changements de section. Seule la soudure bout à bout, pleine longueur et pleine pénétration est acceptable. Un contrôle non destructif doit être fait sur les soudures en vue de leur acceptation par le Ministère.

3.2.3 Géotextile

Le géotextile utilisé doit être de type IV et conforme à la norme 13101.

3.2.4 Coussin en élastomère

L'élastomère entrant dans la fabrication des coussins doit avoir une dureté de 60 ± 5 mesurée au duromètre de type A, selon les exigences de la norme ASTM D2240 « Standard Test Method for Rubber Property – Durometer Hardness ».

3.3 Mise en œuvre

En cours de mise à jour

Pour toute information supplémentaire, veuillez contacter:

3.3.1 Fabrication des modules

guichetunique@transports.gouv.qc.ca

Les modules doivent être fabriqués à plat, la face apparente de la paroi se trouvant dans le fond d'un moule à l'état neuf.

L'épaisseur minimale des éléments de la paroi d'un ouvrage sans contact direct avec l'eau de mer doit être de :

- 190 mm pour les modules principaux;
- 140 mm pour les modules de remplissage;
- 200 mm pour les modules dalles.

L'épaisseur minimale de l'enrobage de l'armature doit être de 60 mm pour la face apparente et de 50 mm pour les faces en contact avec le sol.

L'armature des éléments de la paroi dont l'épaisseur est de 200 mm et moins doit être constituée d'un treillis d'acier à mailles soudées, fabriqué de fil d'acier crénelé, ou d'un lit de barres d'acier crénelées donnant une section totale d'acier d'au moins 0,20 % de la section de béton, sans être inférieure à 300 mm²/m suivant chacun des axes principaux des modules et ce, sur chacune des couches intérieure et extérieure. Pour les modules de remplissage, un seul lit d'armature est requis.

Les modules de remplissage dont la longueur est inférieure à 500 mm et qui sont préfabriqués en utilisant un béton conforme aux exigences de la norme 3403 du Ministère peuvent être fabriqués sans armature.

La longueur des modules de remplissage incorporés à un ouvrage situé le long d'un cours d'eau doit être de 2 030 mm et leur épaisseur doit être égale à celle des modules principaux.

Les moules doivent demeurer en place jusqu'à ce qu'ils puissent être désassemblés sans endommager les modules. Au minimum, le décoffrage doit être exécuté après que le béton eut atteint 50 % de sa capacité à 28 jours.

Chaque module doit être fabriqué selon les exigences suivantes :

- La tolérance sur toutes les dimensions est de 0,33 %.
- La distorsion angulaire sur la hauteur des modules ne doit pas excéder 3 mm/m.
- Les défauts sur la surface apparente doivent être inférieurs à 2,5 mm sur 1,5 m.

- La face arrière doit être régalée pour éviter la formation de nids de cailloux, et toute irrégularité supérieure à 6 mm dans le voisinage des amorces doit être corrigée.
- La distance entre les tubes prévus pour les tiges d'assemblage ne doit pas varier de plus de 2 mm.
- La date de fabrication et le numéro du module doivent être indiqués clairement sur la face arrière de chaque module.

La manutention, le stockage et le transport de tous les éléments doivent être effectués de façon à éliminer les risques d'écaillage, de fissures et de contrainte en flexion. Pour éviter la déformation des modules pendant le stockage et le transport, il doit y avoir des blocs rigides adjacents aux amorces d'armature.

Les modules dont le béton ne satisfait pas aux exigences et les modules endommagés ou tachés lors du démoulage, de la manutention, du transport ou du montage sont rejetés.

3.3.2 Fondation

La fiche du mur peut être réduite à 400 mm. Dans ce cas cependant, le sol à l'intérieur d'un demi-cercle ayant comme centre le point de rencontre du parement avec un palier horizontal de 1 m de largeur de remblai à l'avant du mur doit être constitué d'un matériau granulaire densifié à 95 % de la masse volumique sèche maximale selon la norme CAN/BNQ 2501-255 et être drainé. Le rayon minimal de ce cercle doit être de 1,8 m ou égal à la profondeur du gel lorsque celle-ci dépasse 1,8 m.

Une semelle de réglage en béton coulé en place ou préfabriqué doit être construite selon les dimensions indiquées sur les plans. Une période de cure minimale de 12 heures doit être assurée au béton de la semelle de réglage avant la mise en place des modules de la paroi. La surface de cette semelle doit être lisse et sans saillies.

3.3.3 Construction de la paroi

Le devis de construction présente en détail toutes les étapes de mise en œuvre du mur TER-VOILE BÉTON. Les paragraphes suivants ne sont qu'un bref résumé.

Les modules de la paroi doivent être manipulés et placés à la verticale à l'aide d'une pince de manutention ou d'une main de levage selon le type de module. Ils doivent être placés en rangs horizontaux en même temps que la mise en place du remblai.

Une tranche verticale de matériaux drainants d'une épaisseur minimale de 300 mm doit être mise en place directement derrière la paroi de béton, sur toute la surface intérieure. Un géotextile doit séparer cette tranche de matériaux drainants du matériau de remblai. Le chevauchement minimal des bandes doit être de 150 mm.

En cours de mise à jour
Pour toute information supplémentaire, veuillez contacter:
guichetunique@transports.gouv.qc.ca

Pendant l'érection du remblai, les modules doivent être maintenus en place au moyen de cales de bois dur placées temporairement entre les modules du côté extérieur du remblai. L'emplacement des modules doit tenir compte du déplacement vers l'extérieur de la paroi résultant de la mise en tension initiale des amorces et des étriers en forme de U à la suite de la mise en place du remblai.

Les étriers sont disposés sur un plan horizontal sur le sol et la partie rectiligne du U, installée perpendiculairement à la paroi avec un écart de 5°.

Lors de la manutention et de l'entreposage des étriers en forme de U, des précautions doivent être prises pour éviter les déformations et les dommages à la galvanisation.

Le couronnement, le chasse-roue ou la glissière en béton doivent être ancrés à la dernière rangée de modules à l'aide de barres d'armature.

Les modules du premier rang doivent être bien étayés; tous les autres modules doivent être appuyés sur des coussins en élastomère placés sur les modules sous-jacents.

3.3.4 Mise en place du remblai

La largeur minimale du remblai doit être égale à la longueur des étriers en forme de U, plus 300 mm, et la hauteur doit correspondre au niveau du terrain projeté ou de l'infrastructure de la route. L'étrier supérieur se retrouve au minimum à 500 mm du sommet du remblai.

Le remblai doit être mis en place par couches uniformes d'une épaisseur maximale de 300 mm après compactage et de façon telle que toutes les surfaces des étriers en forme de U puissent venir en contact avec le sol.

4.0 CONCEPTION ET DIMENSIONNEMENT

En plus des exigences du CCDG et du devis, la conception et le dimensionnement des ouvrages TER-VOILE BÉTON doivent être conformes aux exigences stipulées dans la version la plus récente de la norme AASHTO « LRFD Bridge Design Specifications ».

Pour le calcul de la stabilité externe, relative au renversement et au glissement, la surcharge routière, équivalant à une surépaisseur de remblai de 800 mm, doit être placée à l'arrière du massif de sol contenu dans les étriers et doit être considérée comme une surcharge déstabilisante.

En cours de mise à jour

50 HOMOLOGATION

Pour toute information supplémentaire, veuillez contacter:

Le mur TER-VOILE BÉTON a franchi les trois étapes du processus d'homologation de nouveaux produits :

- présentation du dossier;
- étude du dossier;
- essais.

Ce mur de soutènement est donc homologué.

L'homologation demeure valide à moins d'une modification des exigences du Ministère ou de changements dans les caractéristiques techniques ayant servi à l'homologation et dans la mesure où le comportement du mur est satisfaisant.

En cours de mise à jour
Pour toute information supplémentaire, veuillez contacter:
guichetunique@transport.gouv.qc.ca

ANNEXE

Plans types et détails du mur TER-VOILE BÉTON

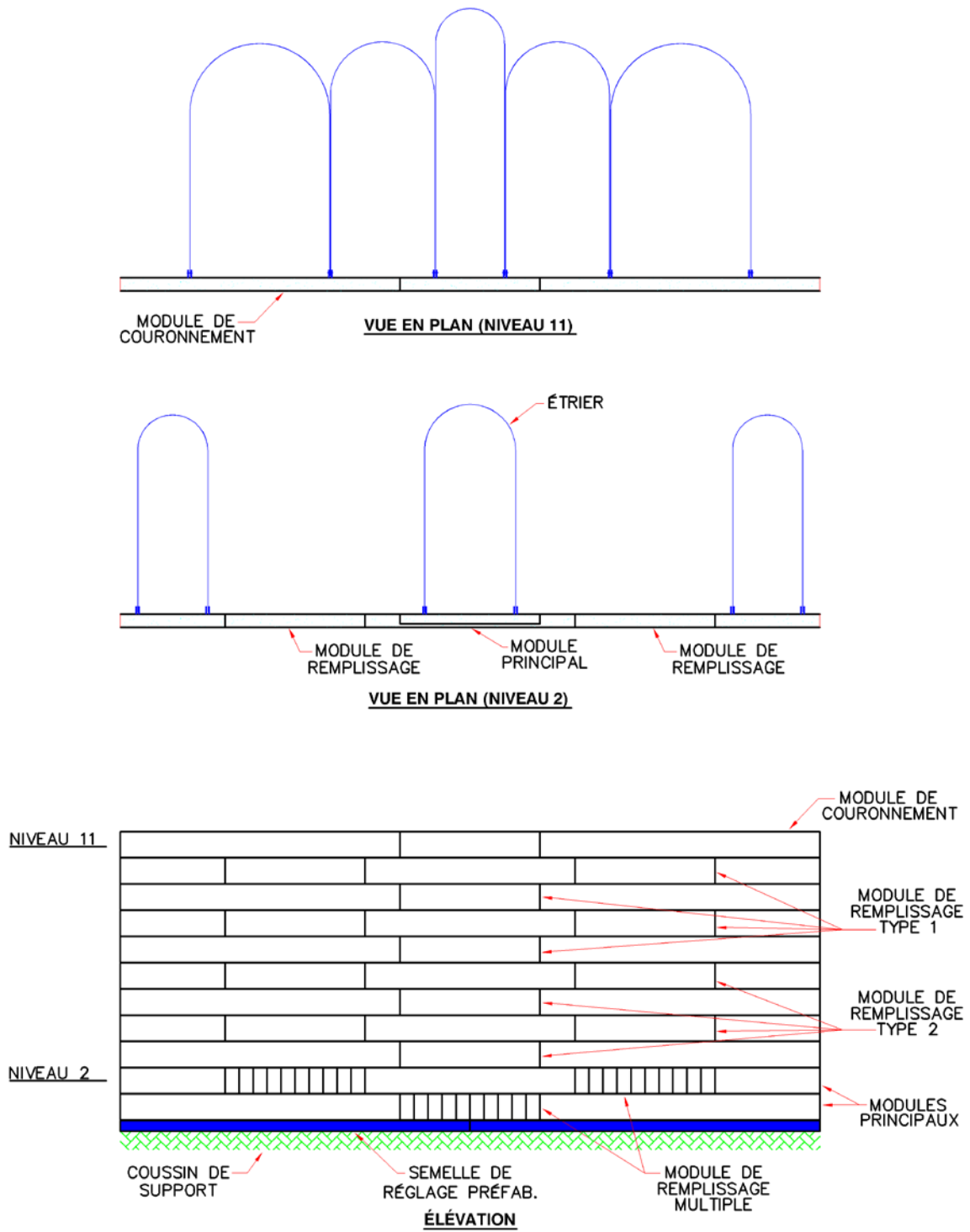


Figure 1 – Vue d'ensemble d'un mur avec parement ajouré

En cours de mise à jour
 Pour toute information supplémentaire, veuillez contacter:
guichetunique@transports.gouv.qc.ca

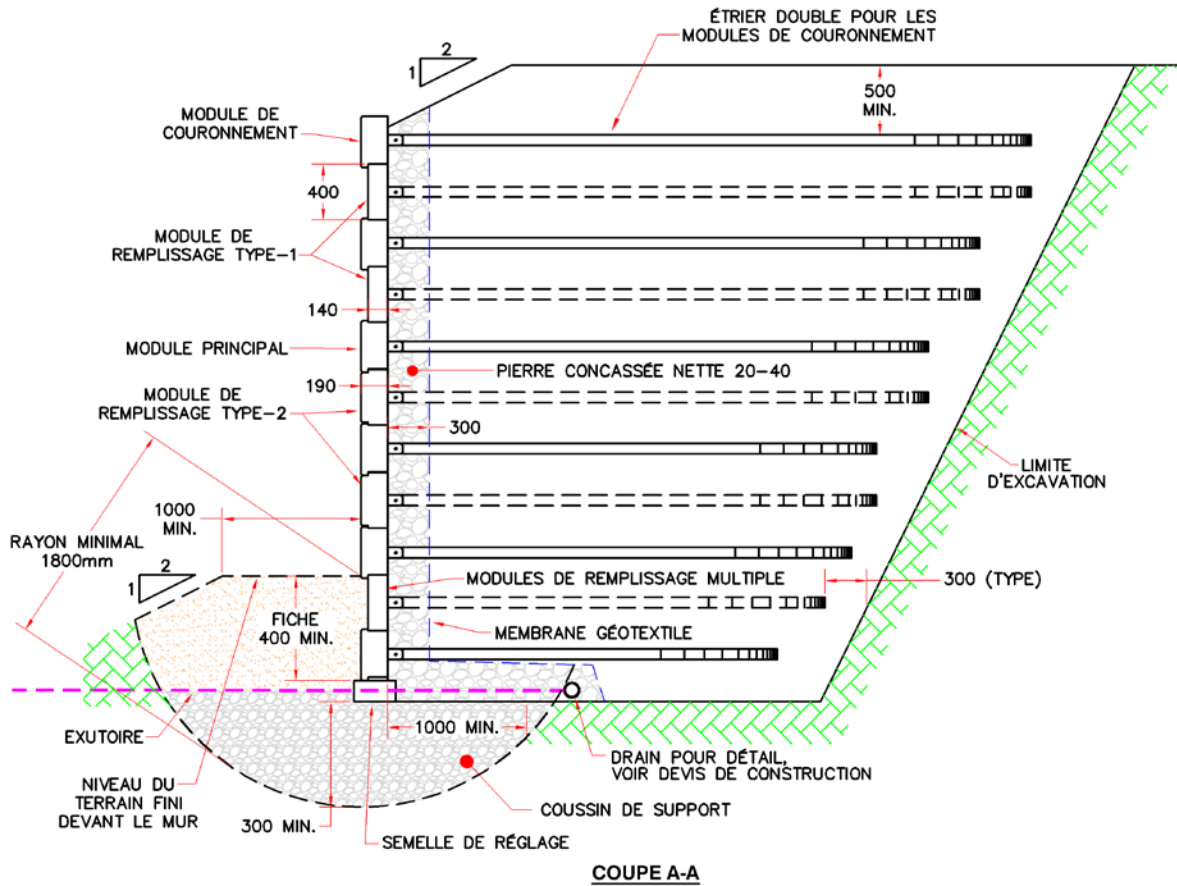


Figure 2 – Coupe type mur avec parement ajouré

En cours de mise à jour
 Pour toute information supplémentaire, veuillez contacter:
guichetunique@transports.gouv.qc.ca

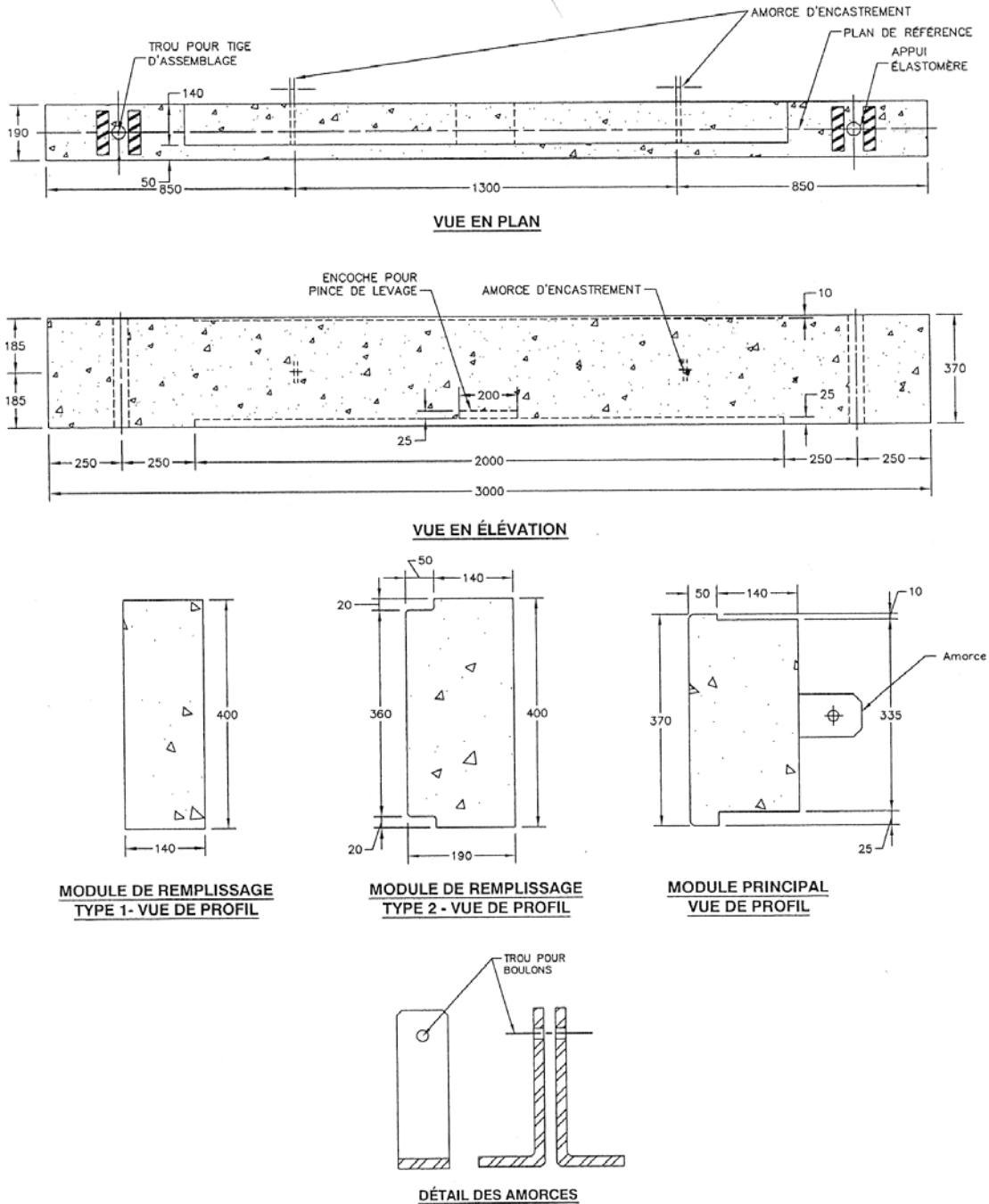


Figure 3 – Détails des modules principaux

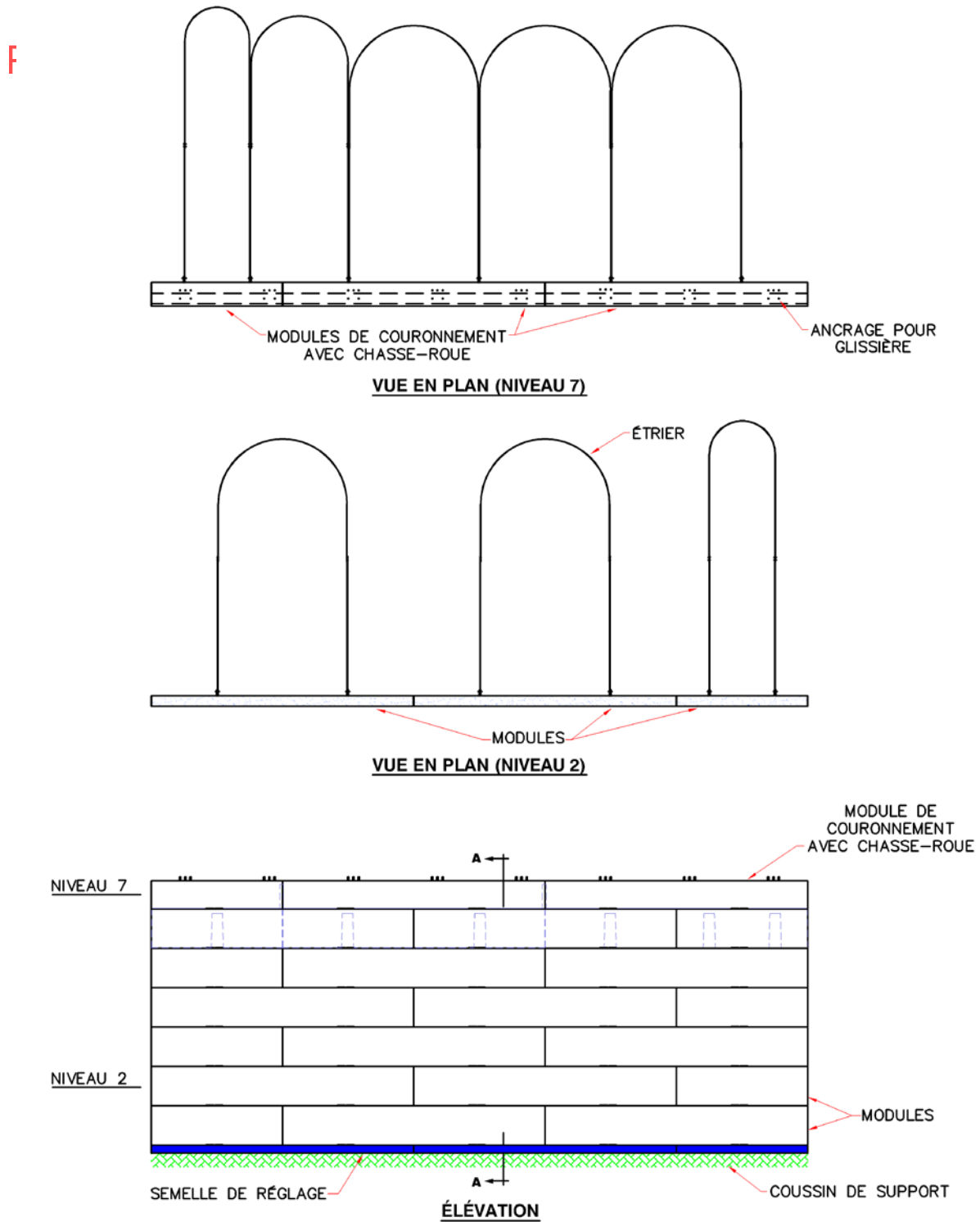


Figure 4 – Vue d'ensemble d'un mur avec parement plein

En cours de mise à jour
 Pour toute information supplémentaire, veuillez contacter:
guichetunique@transports.gouv.qc.ca

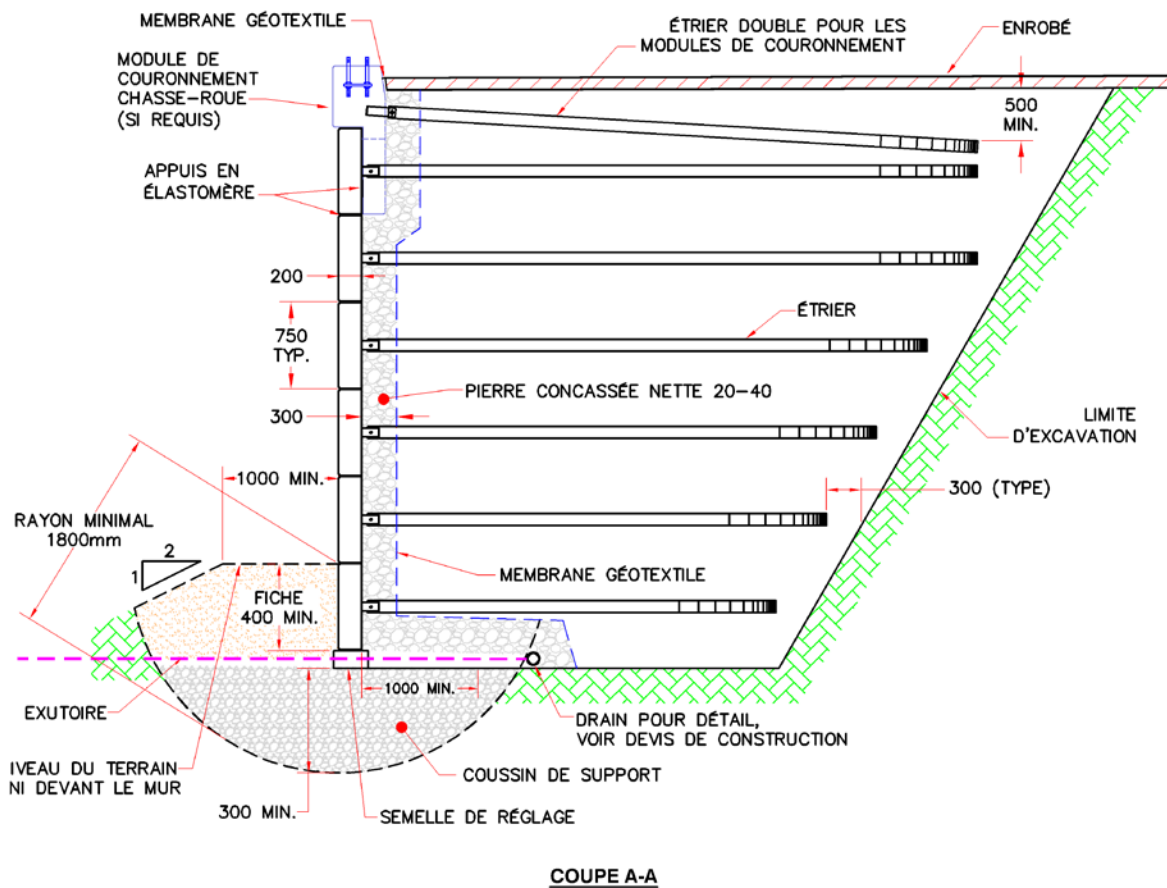


Figure 5 – Coupe type d'un mur avec parement plein

En cours de mise à jour
 Pour toute information supplémentaire, veuillez contacter:

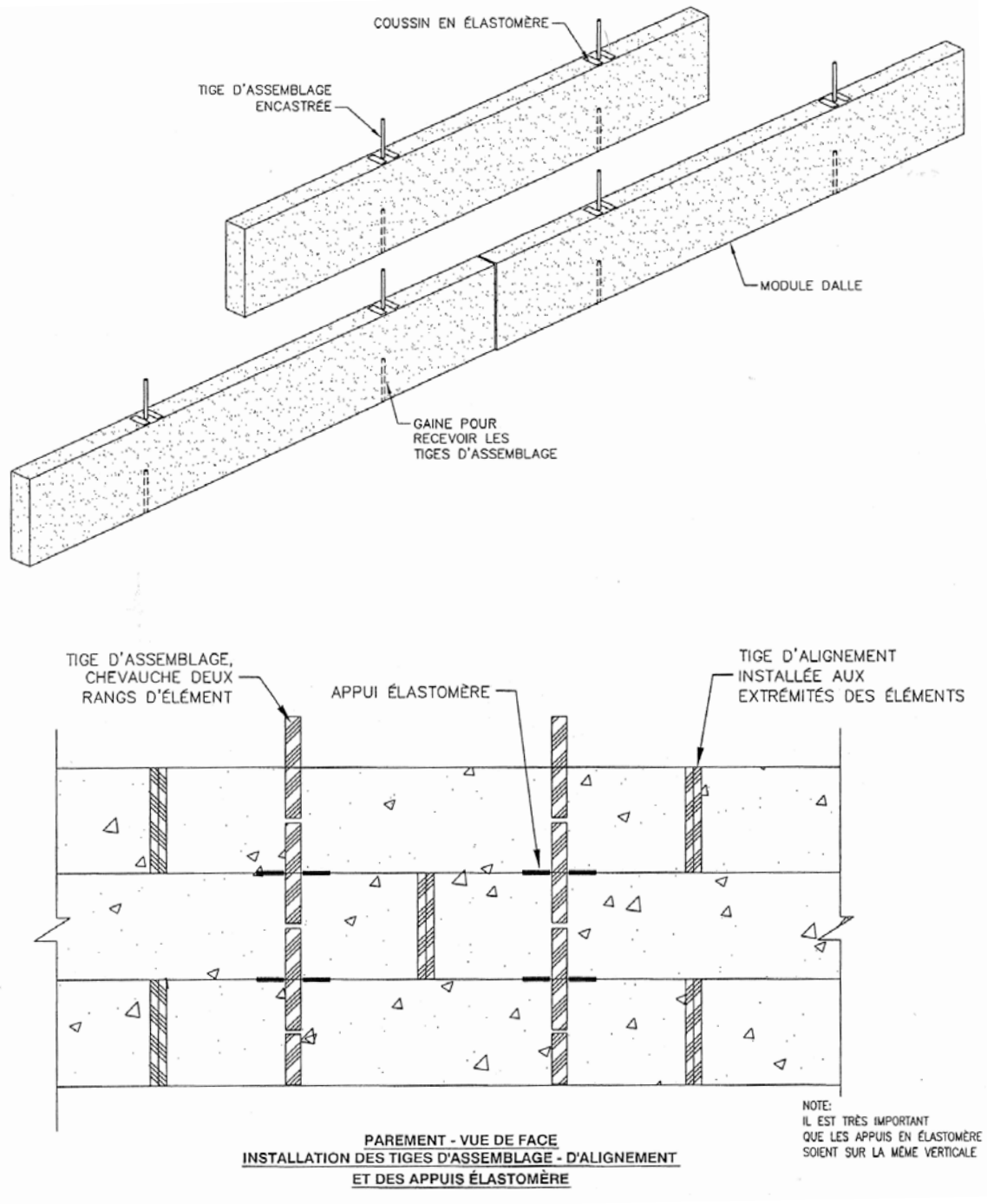


Figure 6 – Détail des tiges d'assemblage et d'un mur avec parement plein

En cours de mise à jour
 Pour toute information supplémentaire, veuillez contacter:
guichetunique@transports.gouv.qc.ca

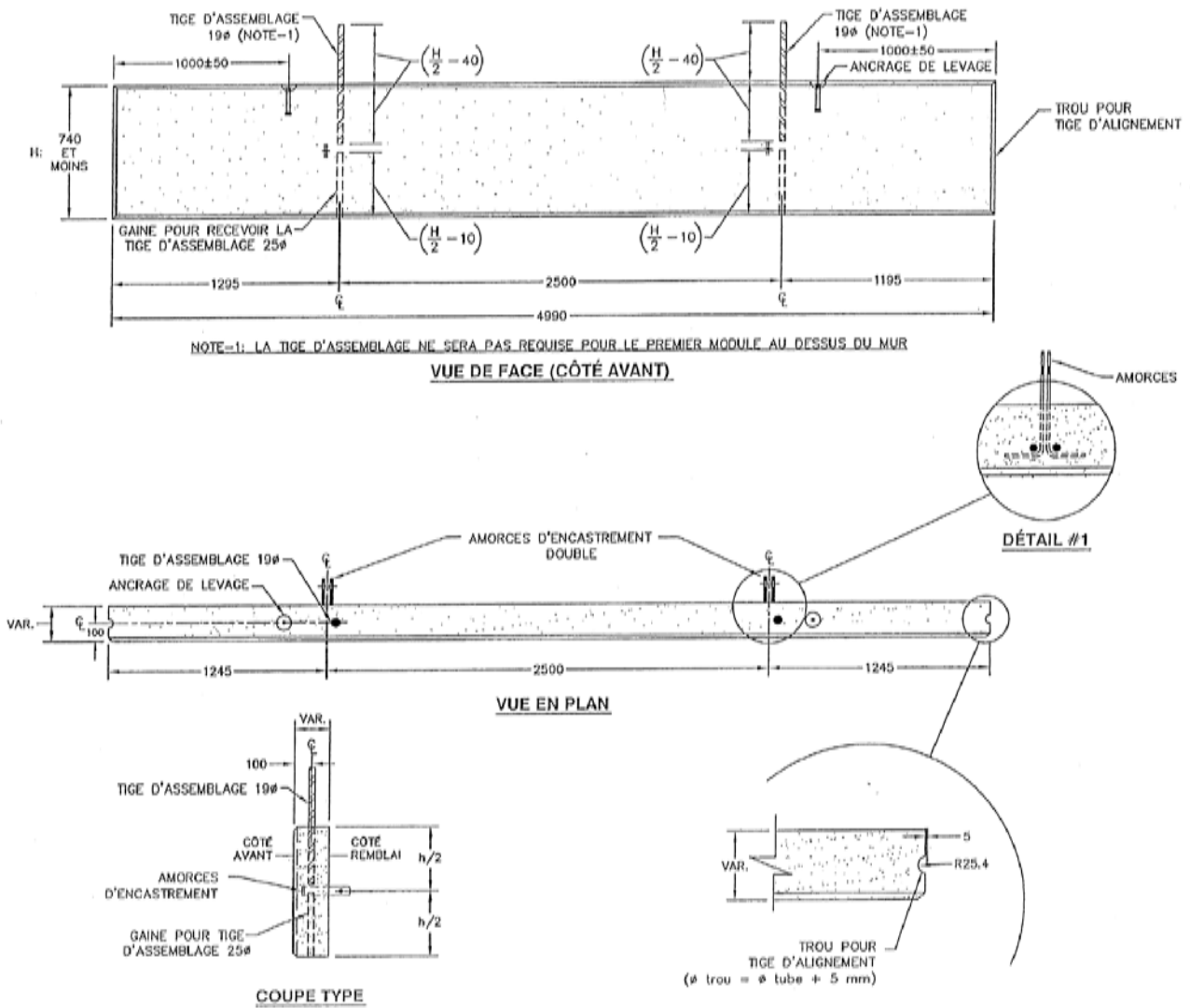


Figure 7 – Module dalle standard

En cours de mise à jour
 Pour toute information supplémentaire, veuillez contacter:
guichetunique@transports.gouv.qc.ca

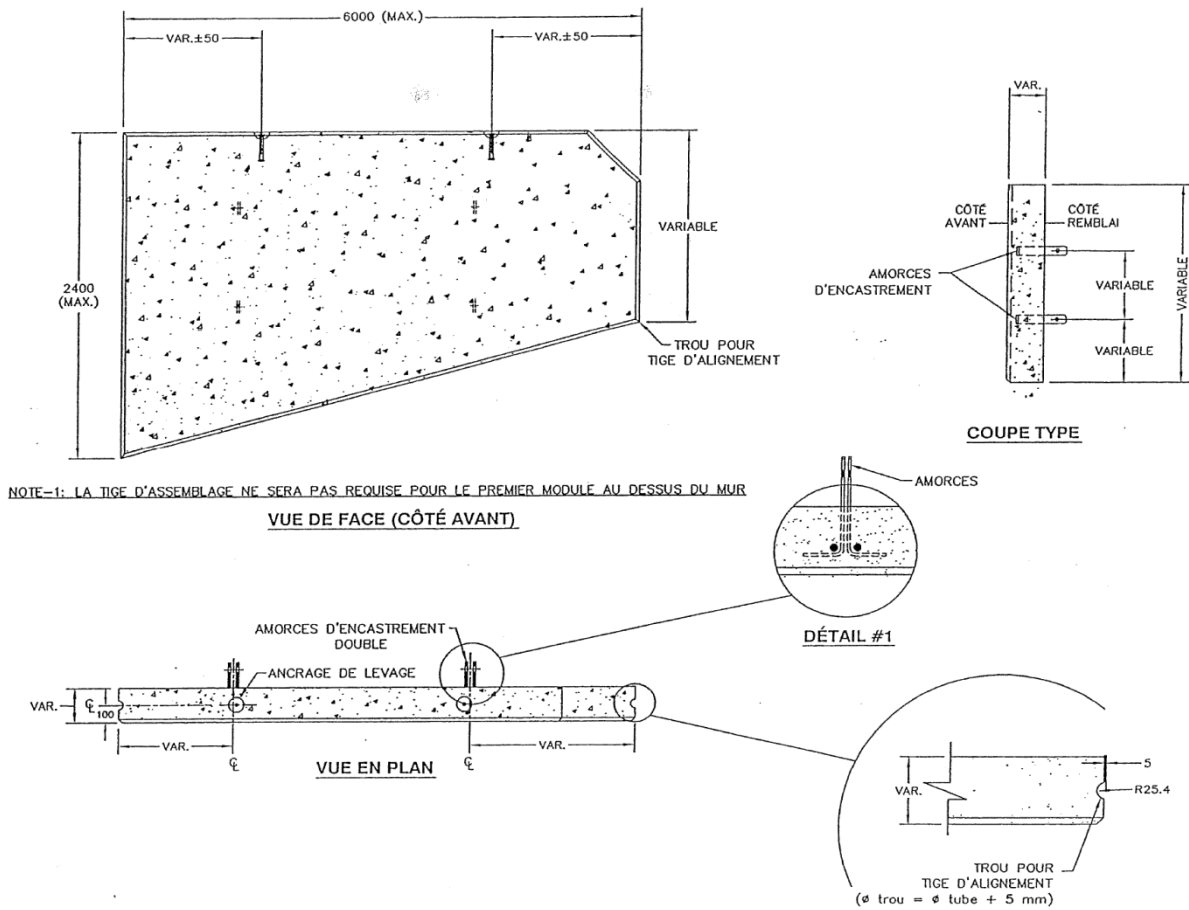


Figure 8 – Module dalle spéciale

En cours de mise à jour
 Pour toute information supplémentaire, veuillez contacter:

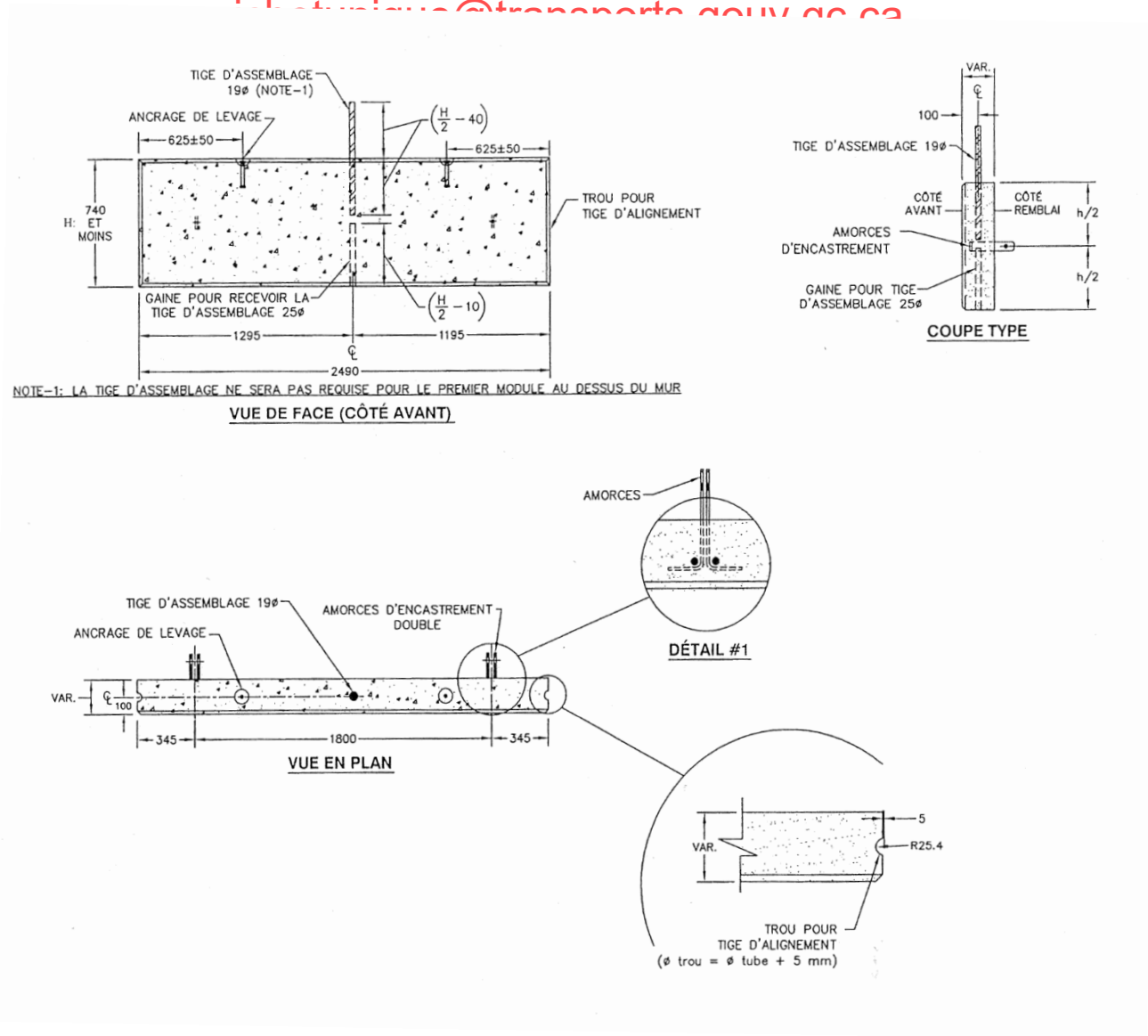
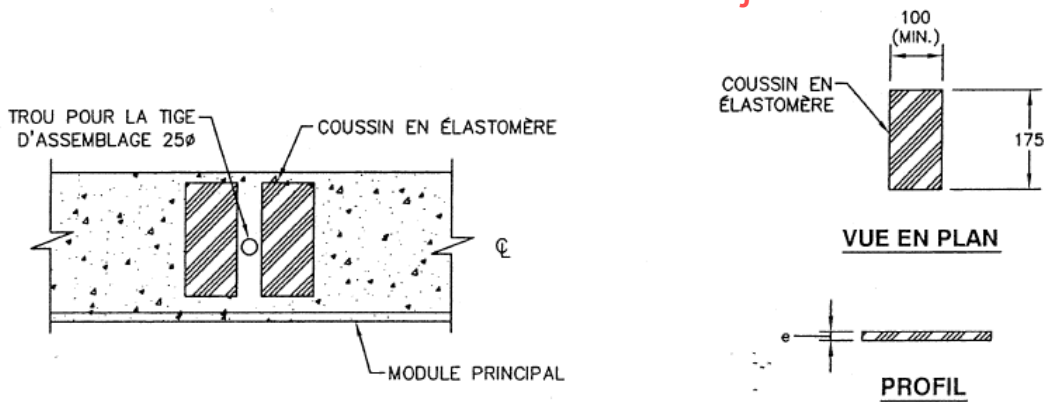


Figure 9 – Demi-module dalle standard

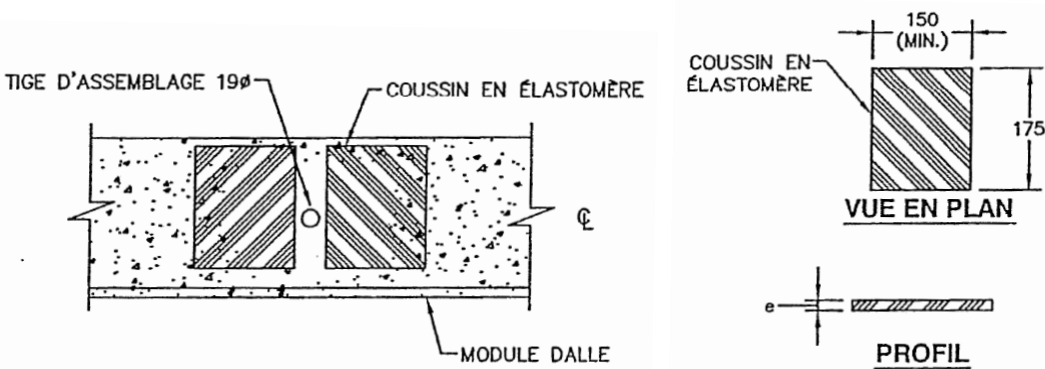
En cours de mise à jour

acter:



e	TYPE
6	MODULE PRINCIPAL
3	COUSSIN D'AJUSTEMENT

Figure 10a – Coussin en élastomère (module principal)



e	TYPE
10	MODULE DALLE
5	COUSSIN D'AJUSTEMENT

Figure 10b - Coussin en élastomère (mur avec parement plein)

En cours de mise à jour
Pour toute information supplémentaire, veuillez contacter:
guichetunique@transports.gouv.qc.ca

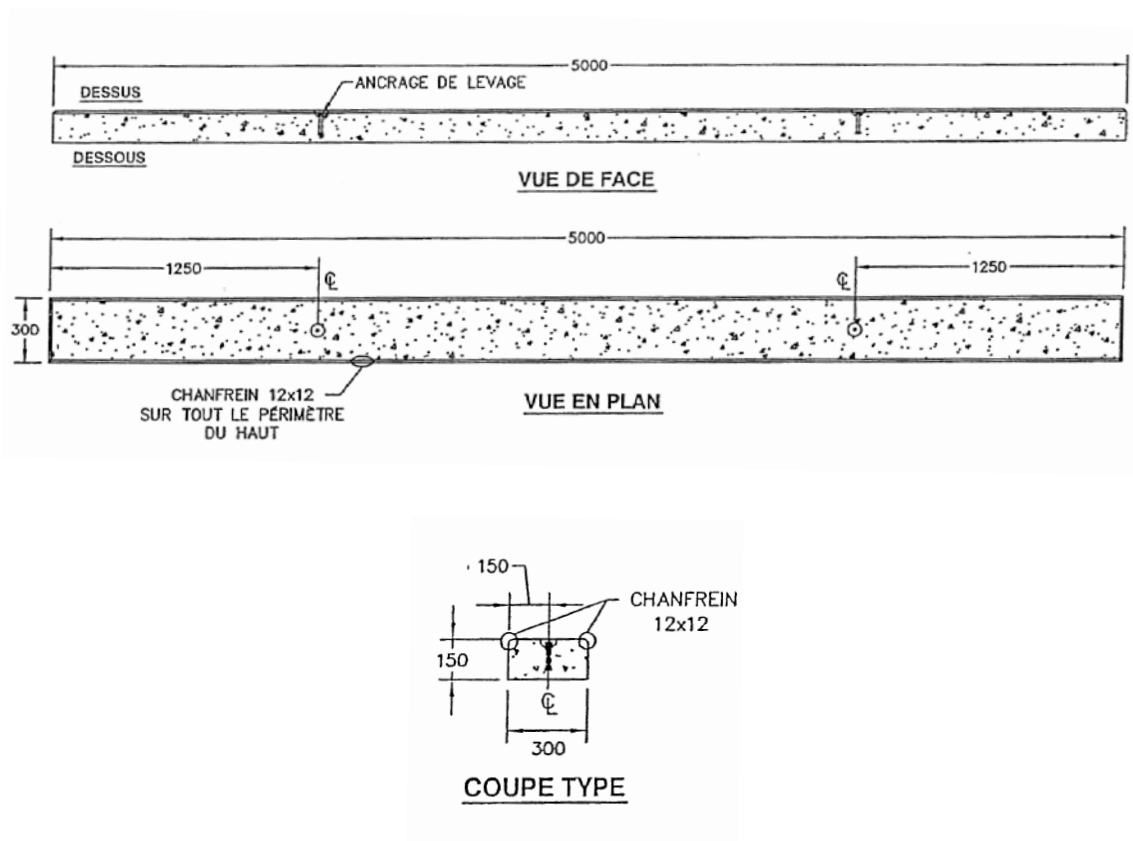


Figure 11 – Semelle de réglage (mur avec parement plein)

En cours de mise à jour
 Pour toute information supplémentaire, veuillez contacter:
guichetunique@transports.gouv.qc.ca

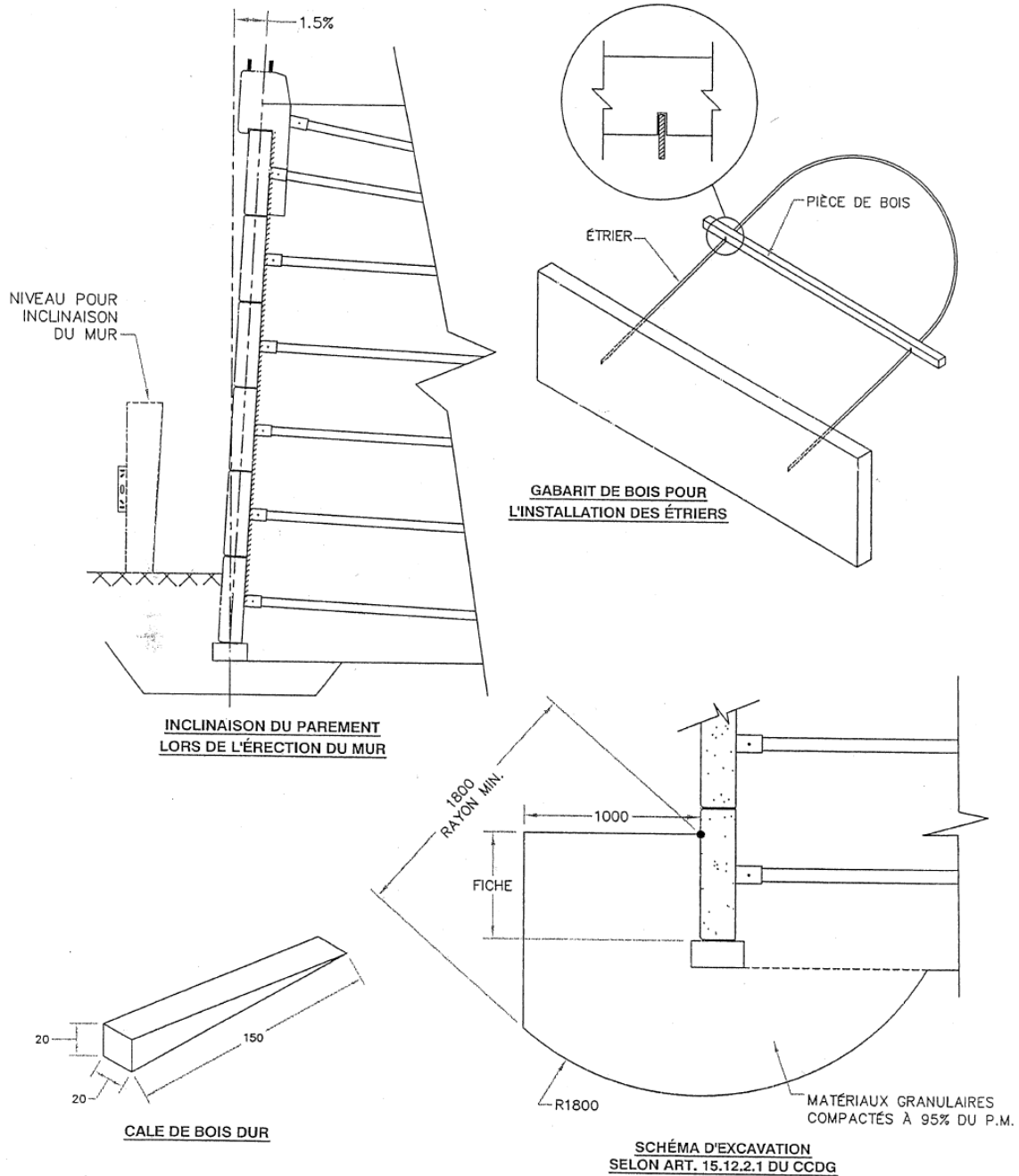


Figure 12 – Installation